

Frässpindel TFS 40

Vorstellung der Trawema Fräs- und Schleifspindel mit SK 40 Werkzeugaufnahme.

Unsere Frässpindeln sind mit vorgespannten Spindellagern ausgestattet und bieten höchste Laufruhe auch bei hohen Drehzahlen ohne signifikante Wärmeentwicklung.

Die verbaute Labyrinth-Dichtung bietet kontaktloses Abdichten des Gehäuseinneren.

Darüber hinaus ist ein Sperrluftflansch verbaut, um auch Schleifaufgaben durchzuführen, ohne dass Feinstaub in das Gehäuseinnere eindringen kann. Das Gussgehäuse bietet hervorragende Dämpfung.

Unsere Spindeln mit ISO SK40-Werkzeugaufnahme werden in geschliffener Ausführung verbaut, um hohe Rundlaufgenauigkeiten und ideale Werkzeugadaption zu garantieren.

Die maximal zulässige Drehzahl der Spindel beträgt 4000 min^{-1} .

Aus Sicherheitsgründen haben wir die Drehzahl auf 1500 min^{-1} begrenzt.

Unsere Spindeln sind übrigens auch für Bohrbearbeitungen zugelassen.

Der max. Bohrdurchmesser (Vollbohren) beträgt $\varnothing 37 \text{ mm}$ bei einer Material-Zugfestigkeit von 600 N/mm^2 .



Zur einfachen Bedienung und Handhabung wurde ein inkrementelles Messsystem installiert. Das Messsystem ermöglicht es dem Bediener, die Spindel in beide Richtungen zu bewegen und die genauen Messwerte zu ermitteln. Diese Messfunktion umfasst eine Digitalanzeige mit entweder imperialen oder metrischen Werten, einschließlich einer "Zero" -Ausgangsfunktion.

Sicherheits-Hebeelemente sind auf dem Grundkörper positioniert, um eine einfache Handhabung während des Maschinenaufbaus zu gewährleisten.

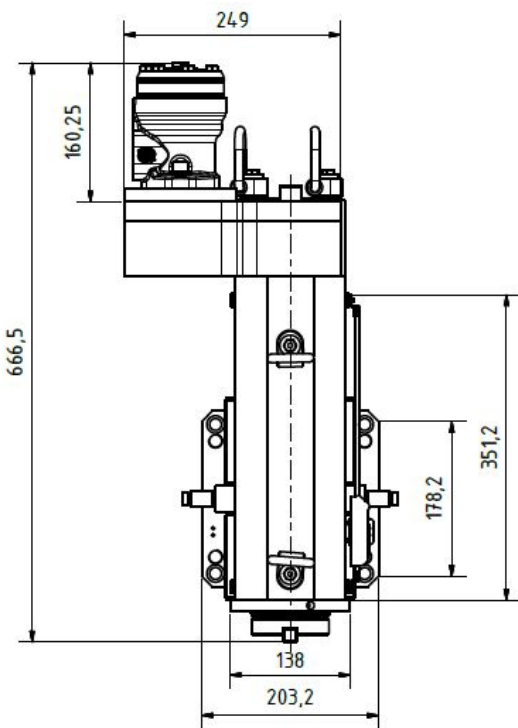


Frässpindel TFS 40

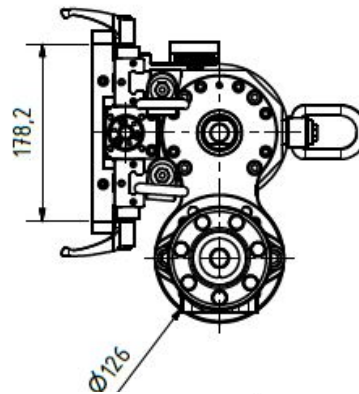


Durch die doppelte Befestigungsmöglichkeit des Motorflansches, kann der Motor entweder über der Maschine oder neben der Maschine montiert werden, wenn der Platz begrenzt ist. Mit der Flansch-Adaptionsplatte können entweder imperiale oder metrische Motoranpassungen montiert werden. Ein weiteres, einzigartiges Merkmal der Spindel ist die Adaptionsplatte, die es ermöglicht, dass die Spindel auf neue oder vorhandene Geräte entweder imperial oder metrischen Standards montiert werden kann.

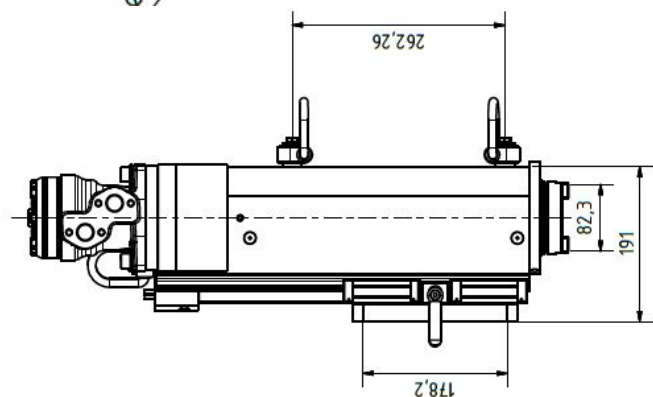
TECHNICAL DIMENSIONS:



FRONT VIEW



TOP VIEW



SIDE VIEW

TRAWEMA®

Transportable Werkzeugmaschinen | Portable Machine Tools

Otto-Brenner-Str. 16 | 52353 Düren | Germany

Tel.: +49 (0)2421-990899-0

info@trawema.com

www.trawema.com

