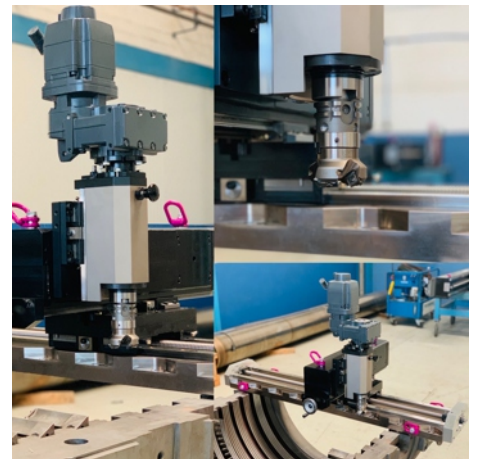
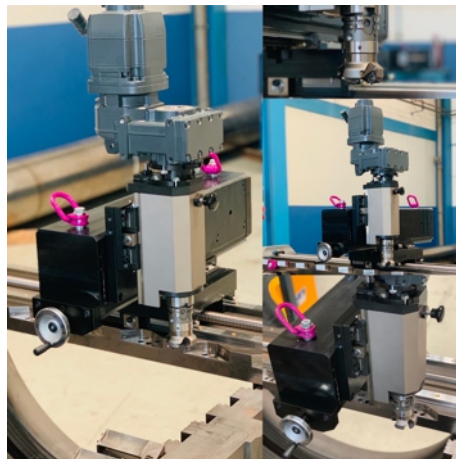
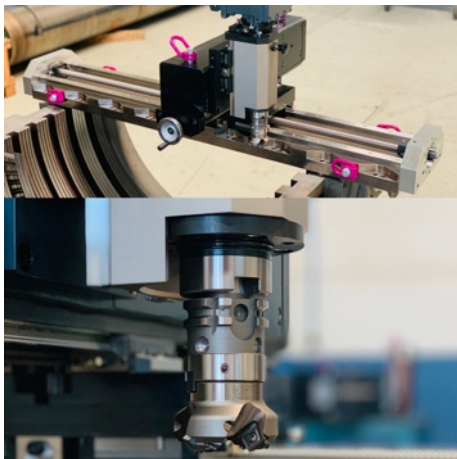
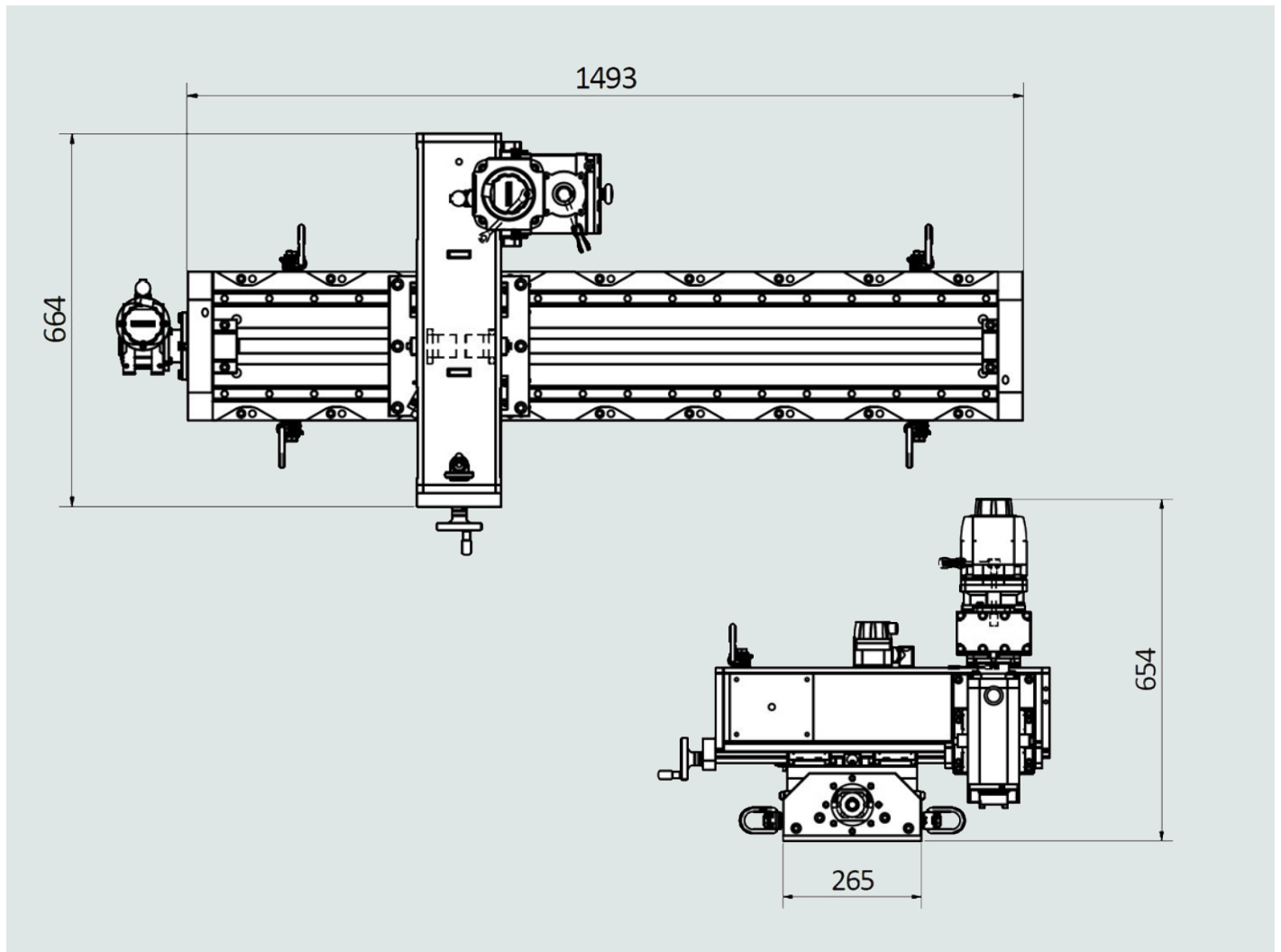


TRANSPORTABLEN 3-ACHSEN FRÄSMASCHINE

TECHNISCHE DETAILS & INFORMATIONEN:

Bed längen	(840 mm ,1490 mm 1970 mm, 2530 mm)
max. X-Verfahrweg	(590 mm , 1100 mm, 1720 mm, 2280 mm)
Querbalken länge	640 mm
max. Y -Verfahrweg	(370 mm lang)
Spindel Aufbau	ISO 30 Werkzeugaufnahme
max. Z-Verfahrweg	95 mm (Hand bedienbar)
Antrieb optionen	hydraulik, pneumatik or servo-electrik
Gewicht	290 kg

DIMENSIONEN:



Bettlänge [mm] (inkl. Platten)	Verfahrweg [mm]
840	590
1490	1240
1970	1720
2530	2280

Auslegerlänge [mm]	Verfahrweg [mm]
640	370

Frässpindellänge SK30 [mm]	Verfahrweg [mm]
220	95

Frässpindellänge SK40 [mm]	Verfahrweg [mm]
373	155

